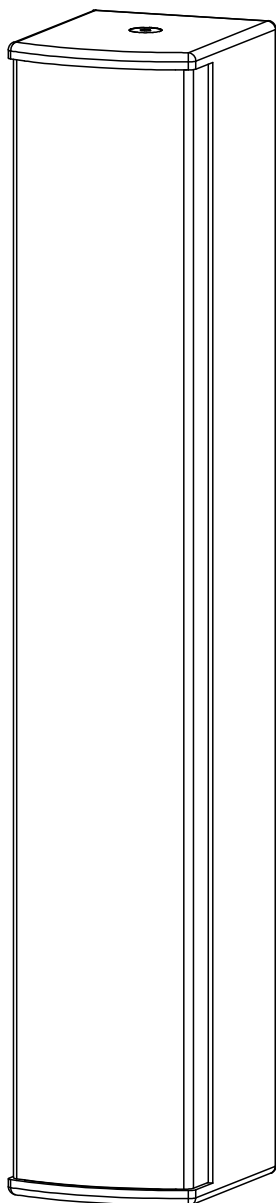


EAJAX[®]

QC系列—3寸全频阵列扬声器

QC series -3-inch full frequency array speaker

QC-8.3

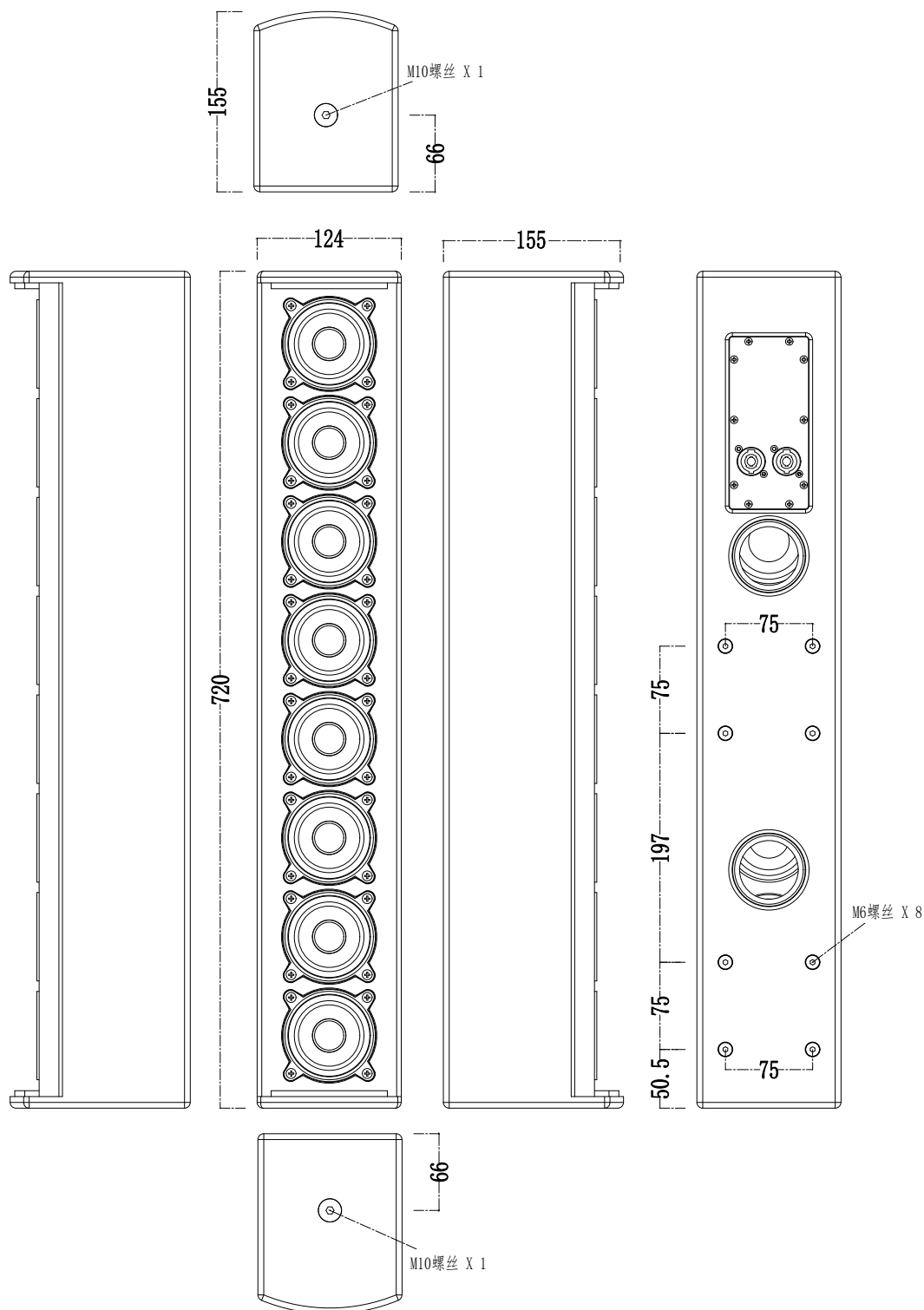


产品安装说明书

音箱介绍

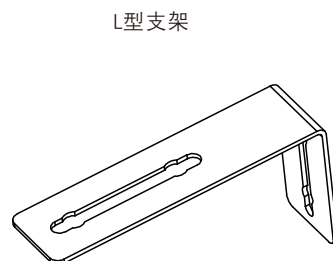
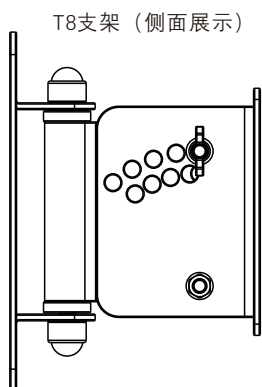
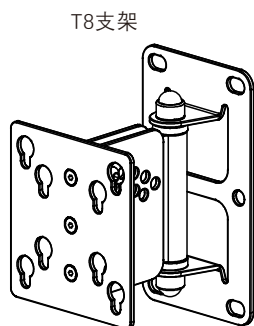
这款音箱选用公司精心研发的全频单元，功率强劲，频响范围宽广，完美呈现平直宽广的音域表现，平滑清晰的完美音质；采用科学设计的紧凑型夹板箱体，多角度多型式的安装吊挂方式，满足全频主扩声/辅助扩声。本系列产品语音清晰、中频饱满有润、中低频厚实有劲，完全胜任要求语言扩声高。

产品尺寸

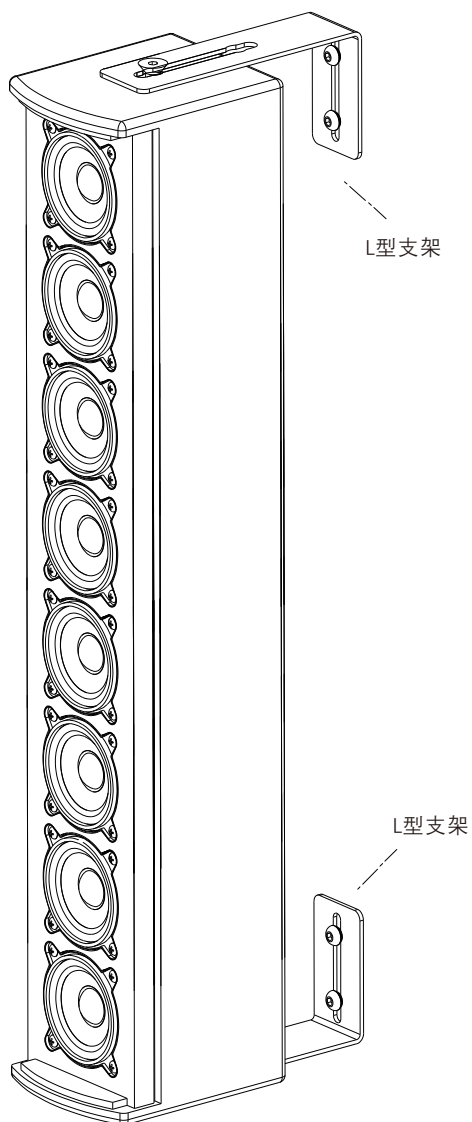
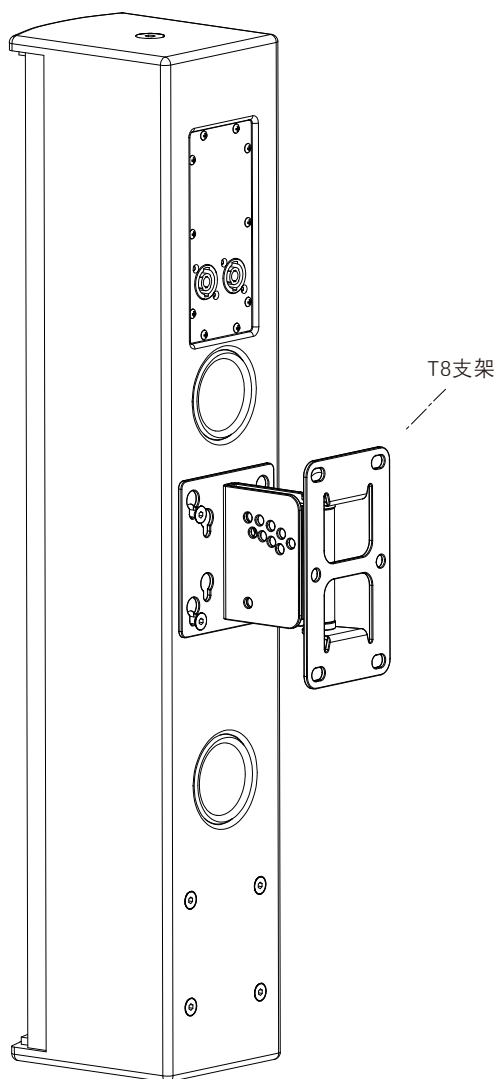


*根据公司业务发展，产品的功能参数及图片内容等可能随时调整，不能保证相关包装及说明书的及时更新，客户以实际使用时的功能及内容为准

吊挂件配件 (吊挂件只用于示意安装, 不含实物)



产品三维图及安装吊挂件示意图

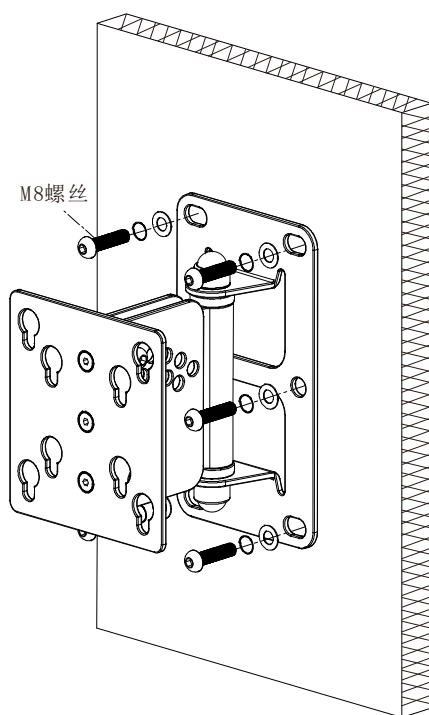


墙面安装(一)

1) 将T8支架连接到墙壁-使用水平仪确保墙壁支架是直的，将墙壁支架固定在墙壁上。务必使用适当的墙锚栓来安装支架。使用所有四个螺丝孔最大的完整性和安全性。

注意事项：安装必须由合格人员使用安全索具标准进行。

安装人员负责正确选择和使用安装硬件，以正确和安全地将扬声器安装在墙上。

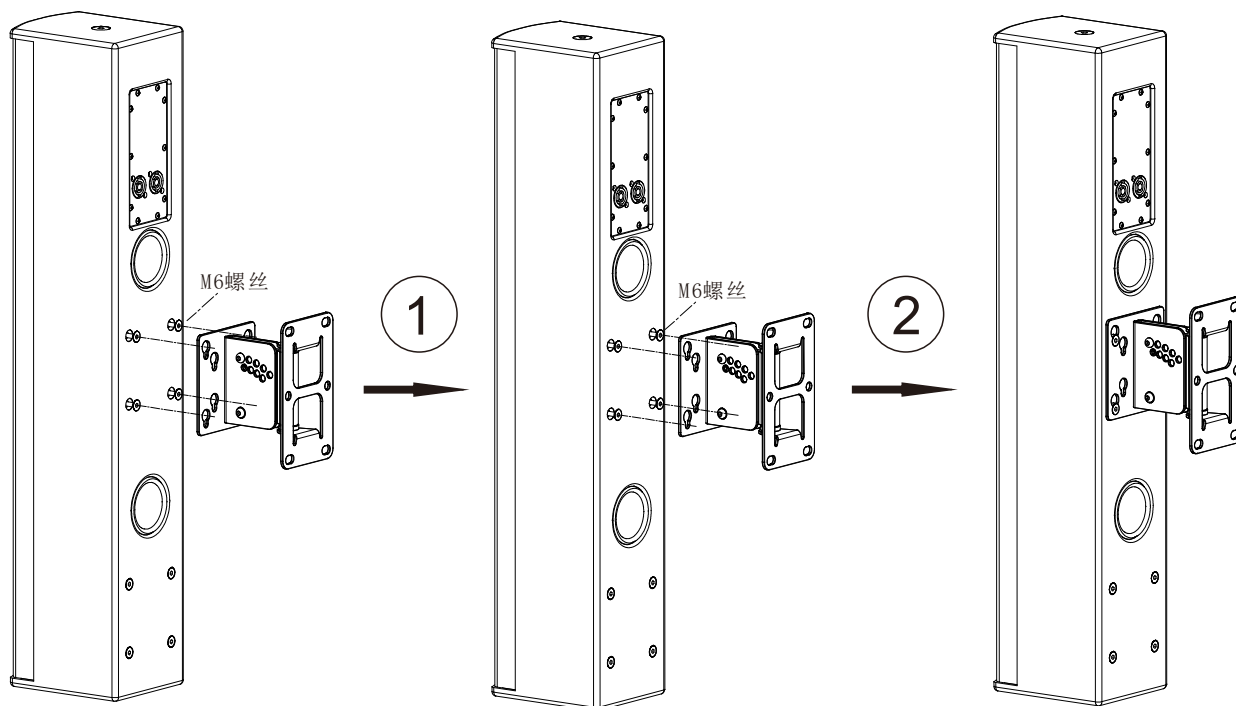


用螺丝把支架固定在墙上（不配固定螺丝）

螺丝型号：M8螺丝

2) 将扬声器连接到扬声器支架

方法一：

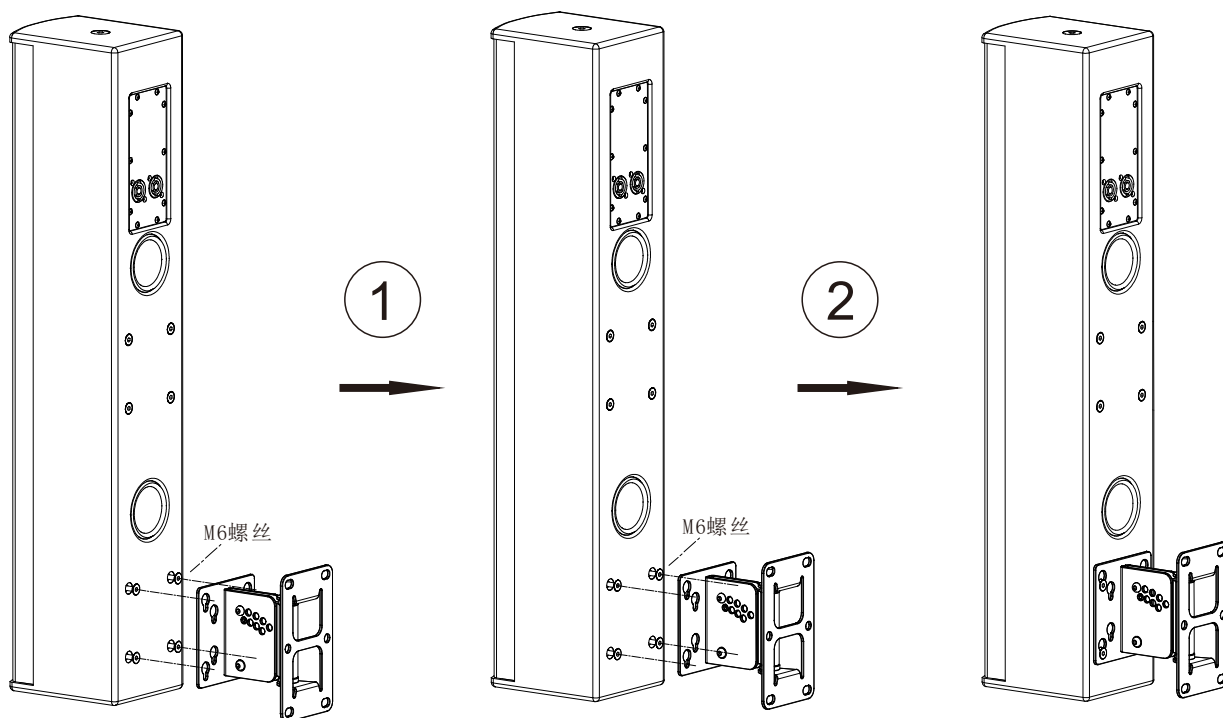


把音箱背面的螺丝拧松，螺丝里音箱约 5-7mm；

音箱背面螺丝插入支架的孔位并让自然下降到支架螺丝孔底部；

用六角扳手把螺丝拧紧，安装完成

方法二：



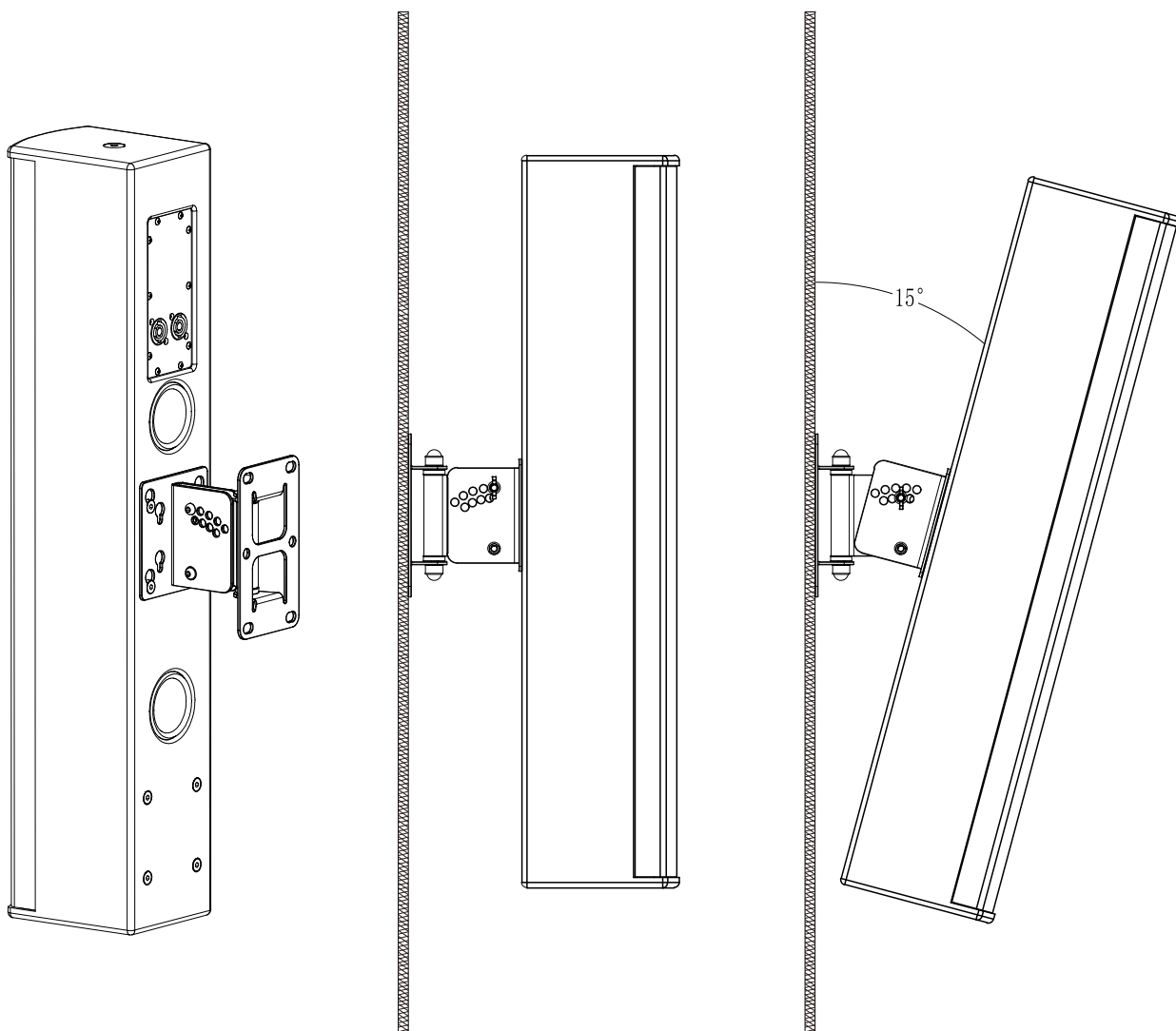
把音箱背面的螺丝拧松，螺丝里音箱约 5-7mm；

音箱背面螺丝插入支架的孔位并让自然下降到支架螺丝孔底部；

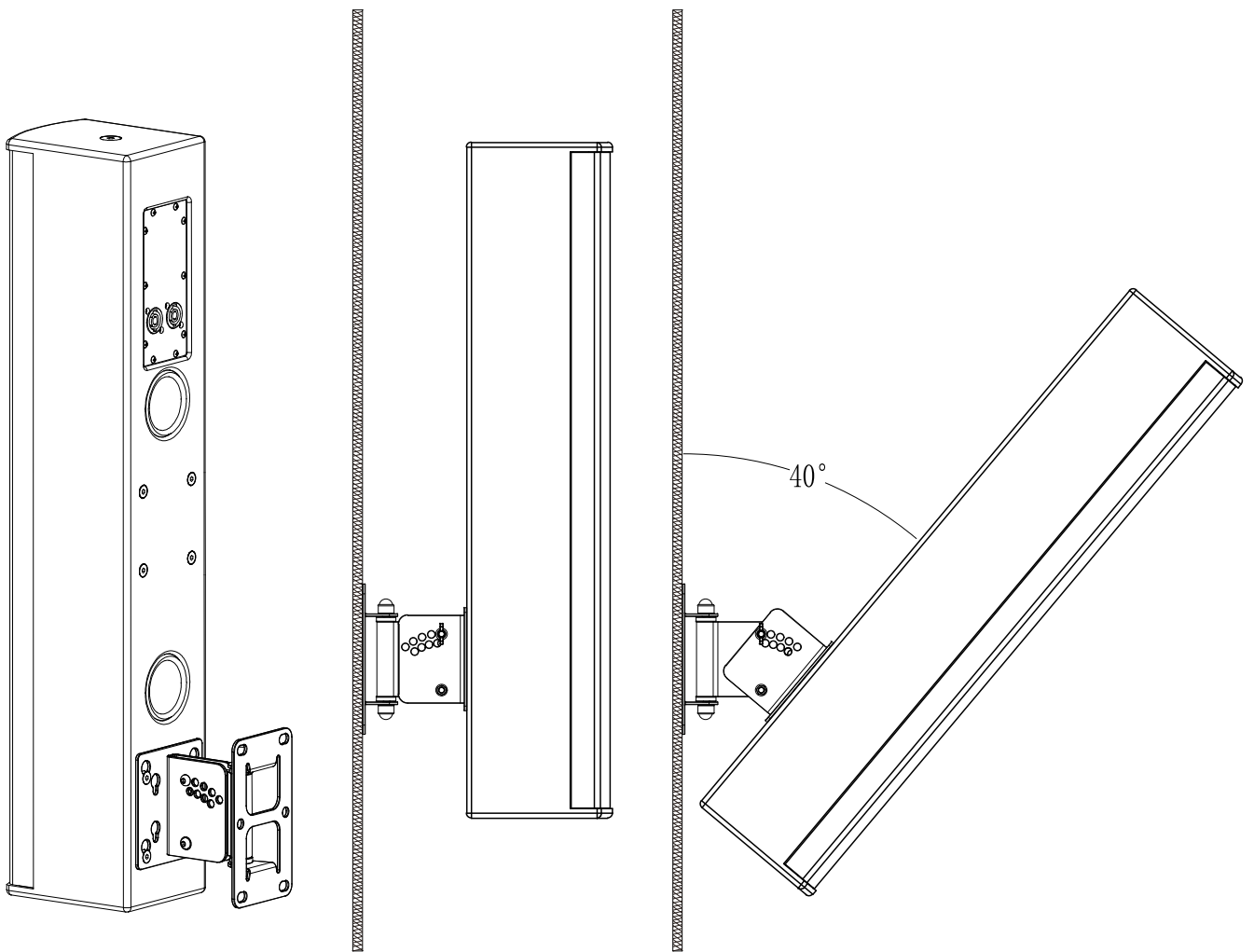
用六角扳手把螺丝拧紧，安装完成

2b) 如同所示。适用于 (2) 种安装角度。支架安装位置不同，扬声器的可调角度不同，选择一个最适合应用的。

方法一：



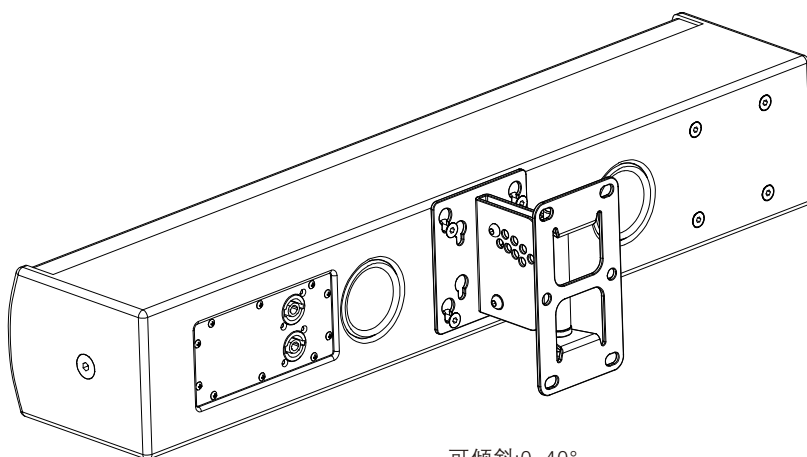
可倾斜:0-15°效果图



可倾斜:0-40°效果图

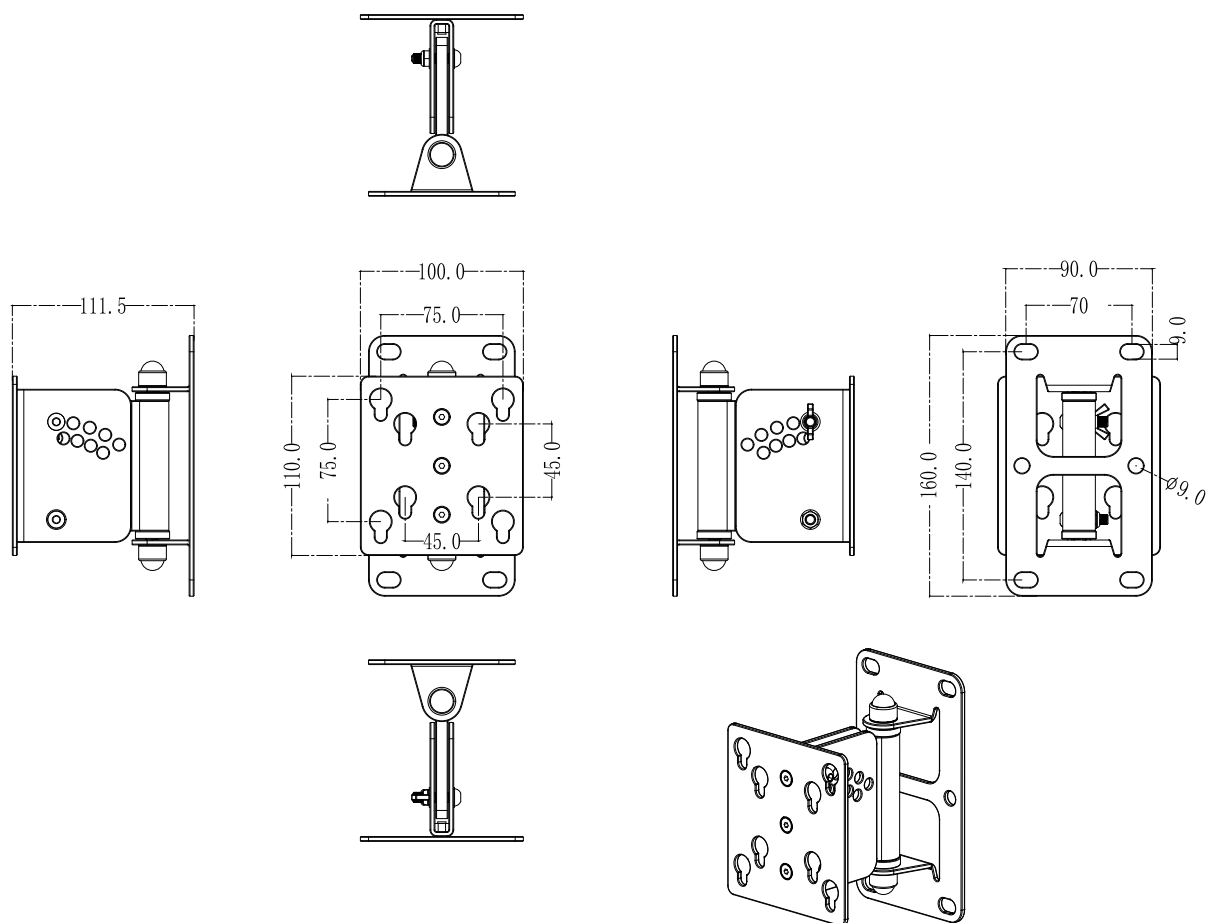
方法二:

2c) 扬声器横装, 安装步骤同上



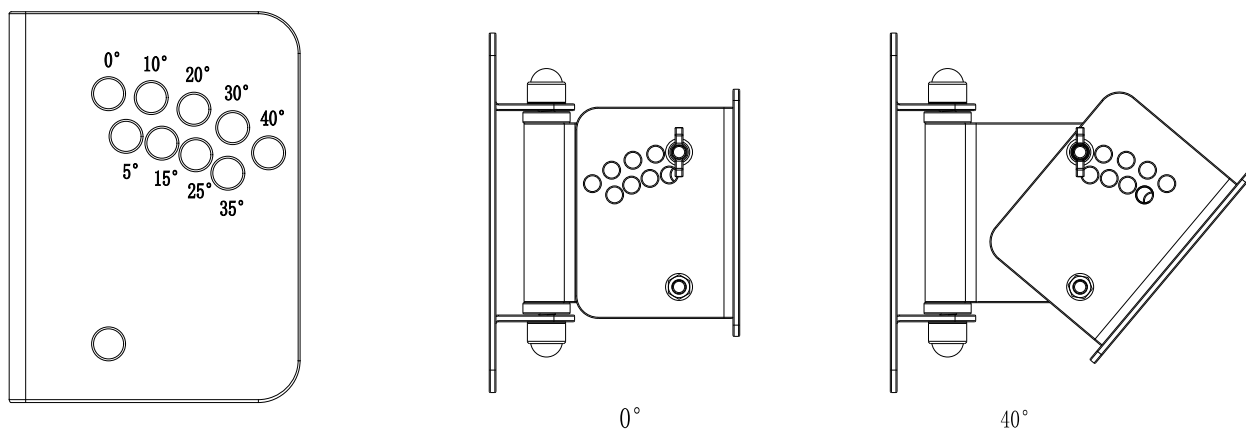
可倾斜:0-40°

3) T8支架尺寸示意图



4) 设置倾斜角-扬声器跟T8支架连接在一起的时候，将支架的M6螺丝拧松，对应支架上合适的角度位置孔，将螺丝插进对应角度孔内，并拧紧螺丝。

- 4a) 倾斜角度-支架允许0-40度的倾斜。
- 4b) 支架上有安装角度为0-40度的通孔。

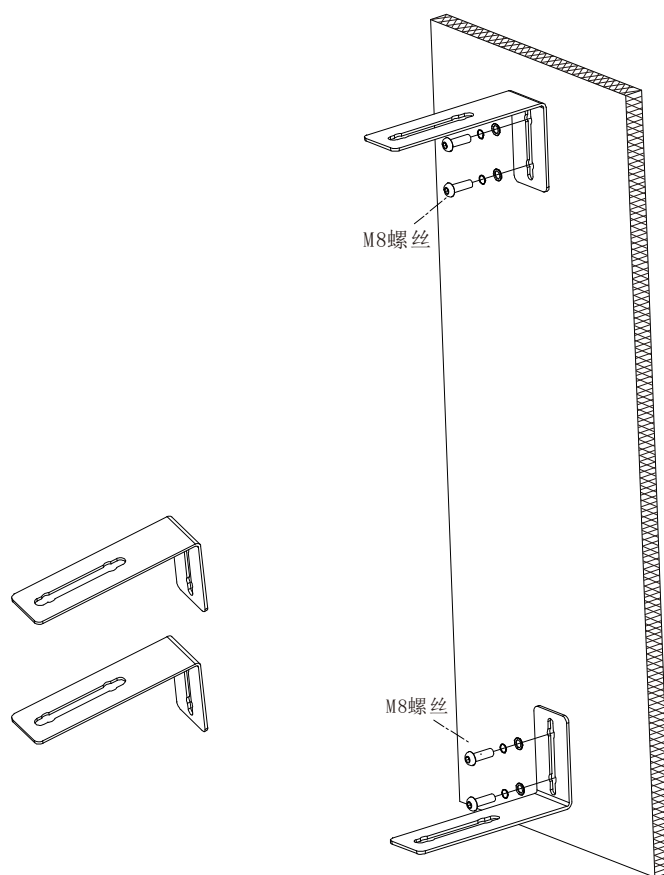


墙面安装(二)

1) 将L型支架连接到墙壁-使用水平仪确保墙壁支架是直的，将墙壁支架固定在墙壁上。务必使用适当的墙锚栓来安装支架。使用所有四个螺丝孔最大的完整性和安全性。确保插槽特征位于顶部。

注意事项：安装必须由合格人员使用安全索具标准进行。

安装人员负责正确选择和使用安装硬件，以正确和安全地将扬声器安装在墙上。

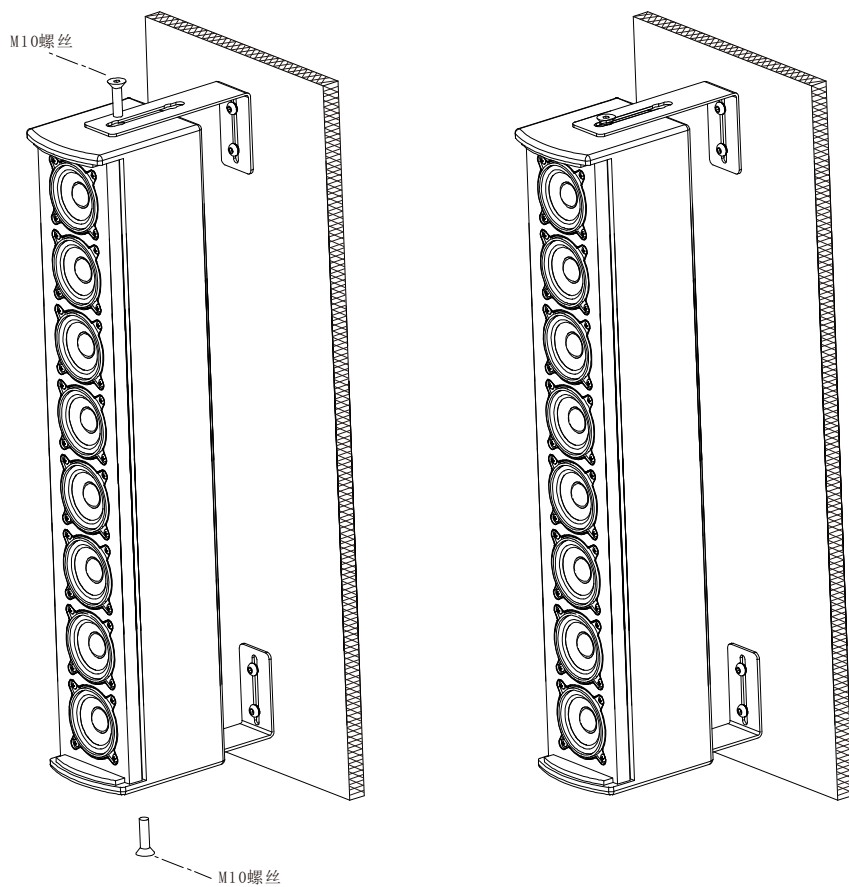


用螺丝把支架固定在墙上（不配固定螺丝）

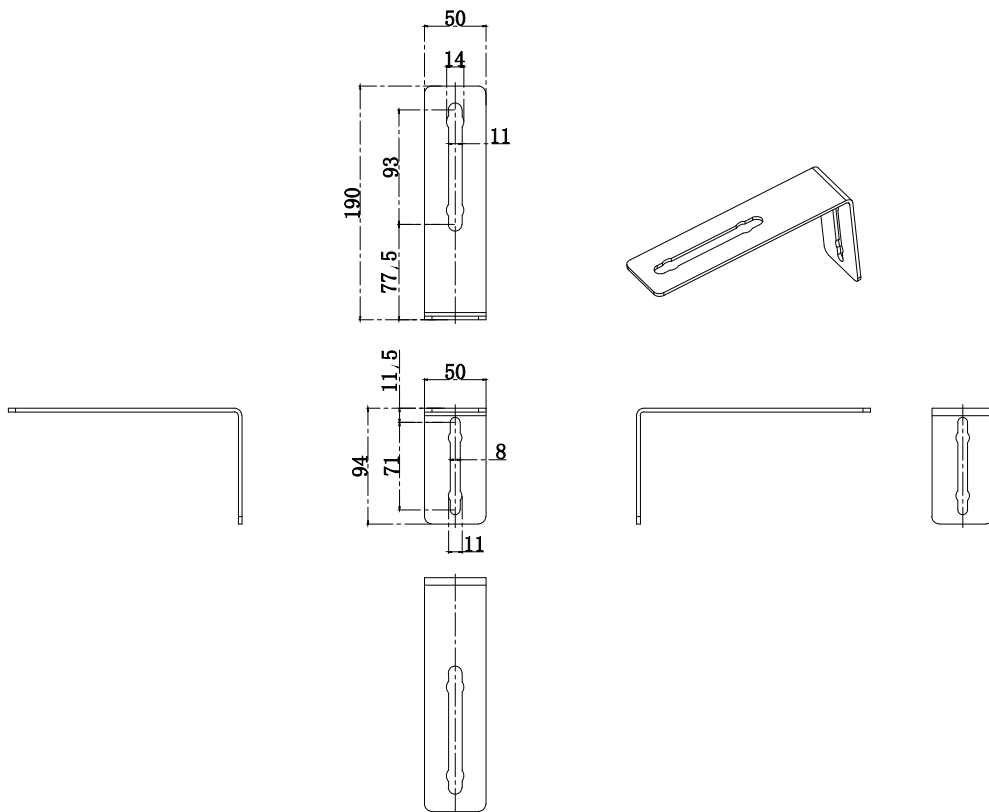
螺丝型号：M8螺丝

2) 将扬声器连接到L型支架

2a) 用箱体提供的六角沉头机丝螺丝将扬声器固定在L型支架上，如同所示。



3) L型支架尺寸示意图



*根据公司业务发展，产品的功能参数及图片内容等可能随时调整，不能保证相关包装及说明书的及时更新，客户以实际使用时的功能及内容为准