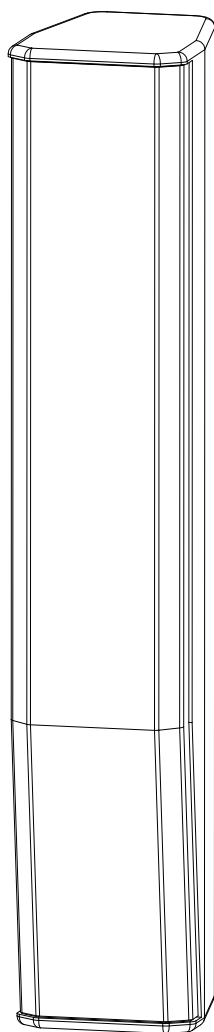


EAJAX[®]

QC系列—6*4.5"阵列音柱

QC series -6 * 4.5 "array sound column

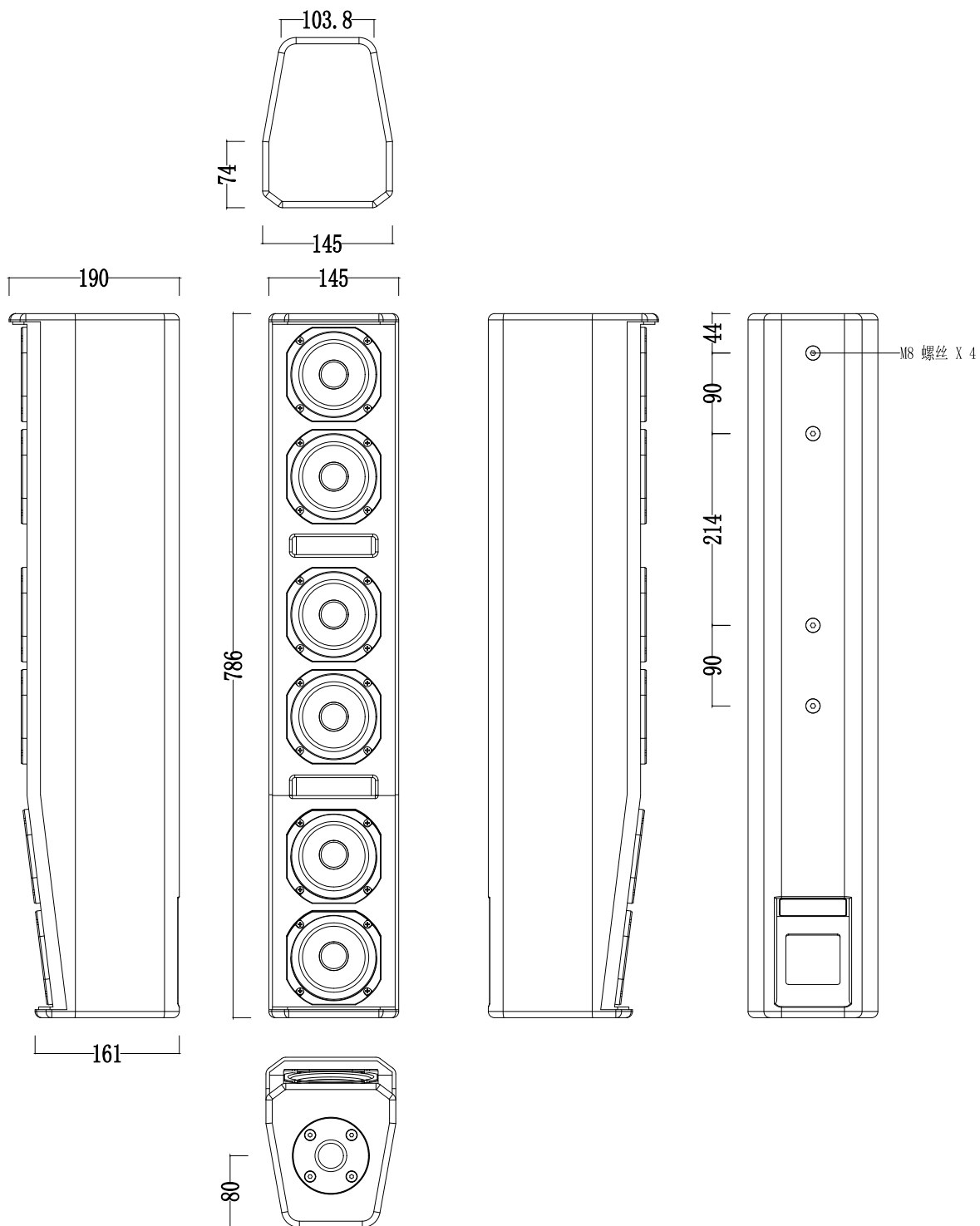
QC-6.4



音箱介绍

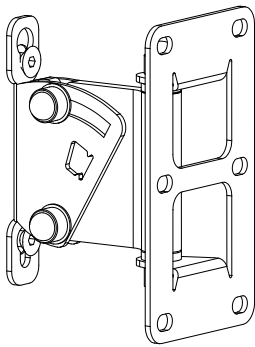
这款音箱选用公司精心研发的全频单元，功率强劲，频响范围宽广，完美呈现平直宽广的音域表现，平滑清晰的完美音质；采用科学设计的紧凑型夹板箱体，多角度多型式的安装吊挂方式，满足全频主扩声/辅助扩声。本系列产品语音清晰、中频饱满有润、中低频厚实有劲，完全胜任要求语言扩声高。

产品尺寸

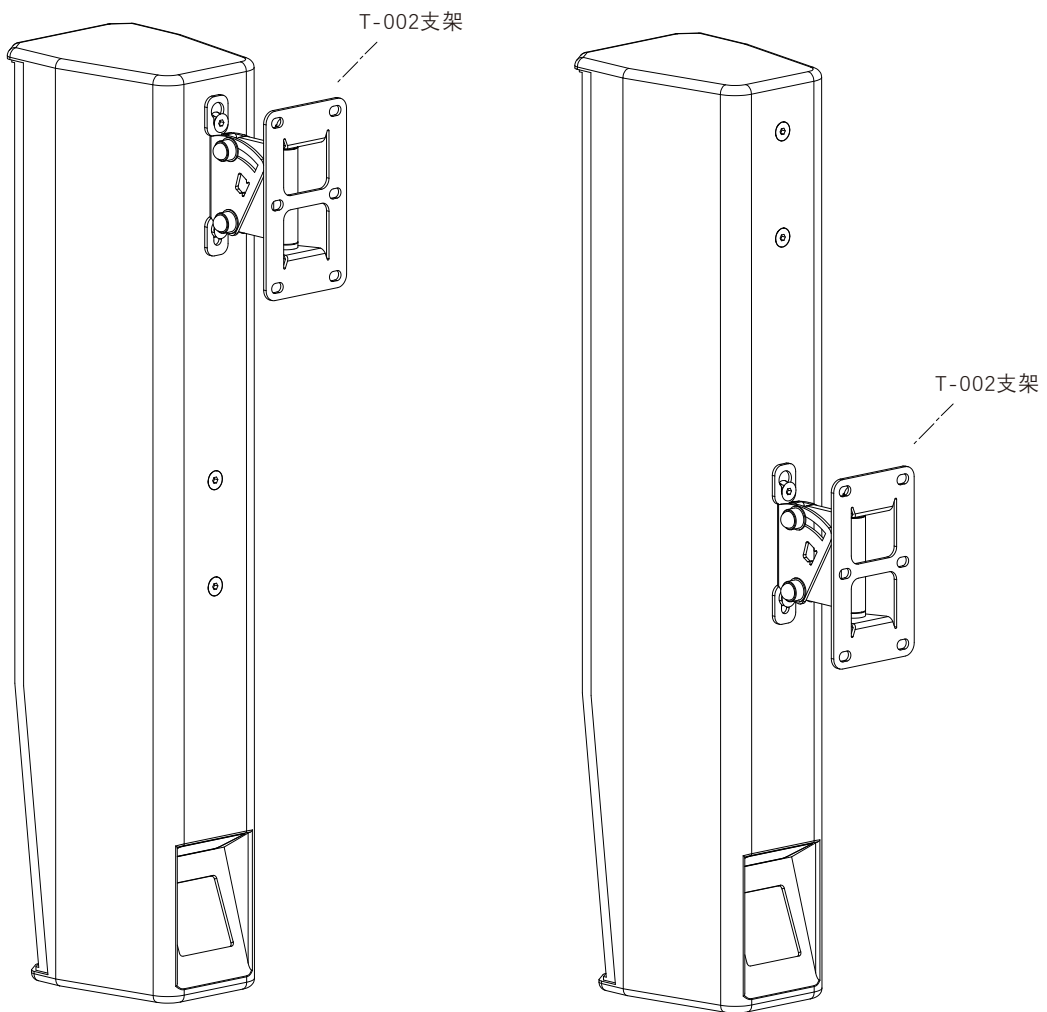


吊挂件配件 (吊挂件只用于示意安装, 不含实物)

T-002支架



产品三维图及安装吊挂件示意图



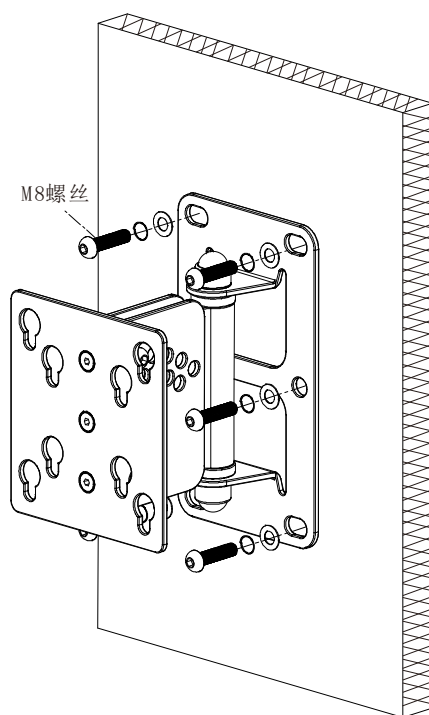
墙面安装(一)

1) 将T-002支架连接到墙壁-使用水平仪确保墙壁支架是直的，将墙壁支架固定在墙壁上。务必使用适当的墙锚栓来安装支架。

使用所有四个螺丝孔最大的完整性和安全性。

注意事项：安装必须由合格人员使用安全索具标准进行。

安装人员负责正确选择和使用安装硬件，以正确和安全地将扬声器安装在墙上。



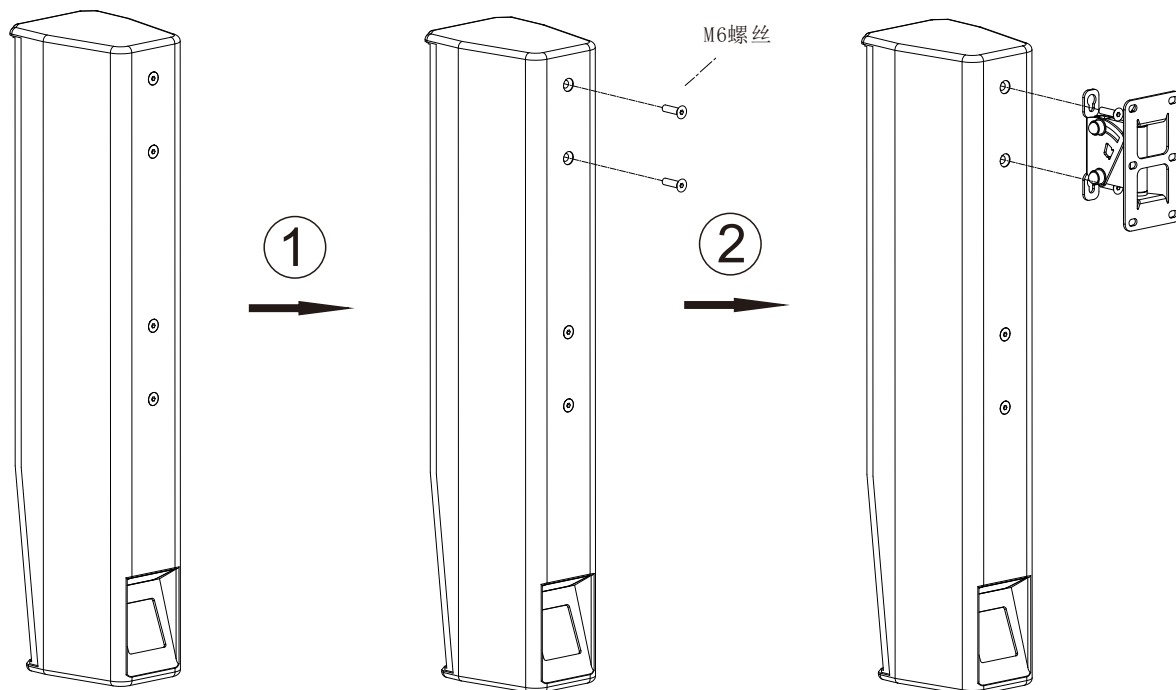
用螺丝把支架固定在墙上（不配固定螺丝）

螺丝型号：M8螺丝

此图适用于T-002, T-006, T-006X, T8等

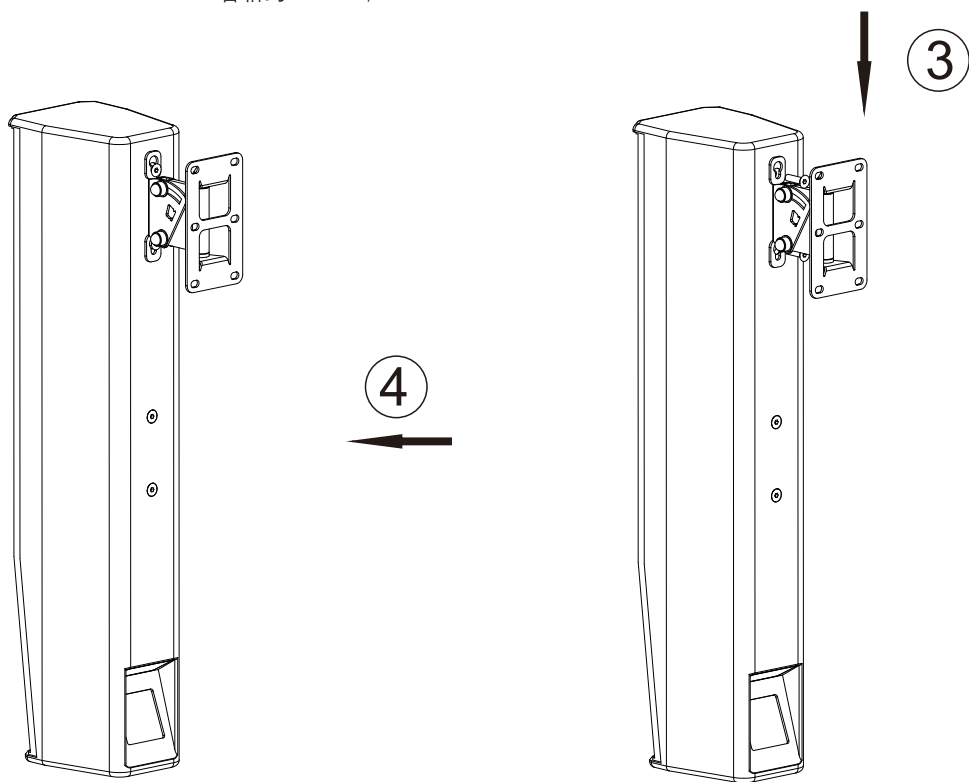
2) 将扬声器连接到扬声器支架

方法一：



把音箱背面的螺丝拧松，螺丝里音箱约5-7mm；

音箱背面螺丝插入支架的孔位并让自然下降到支架螺丝孔底部；

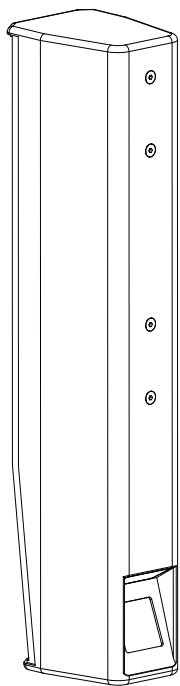


用六角扳手把螺丝拧紧，安装完成

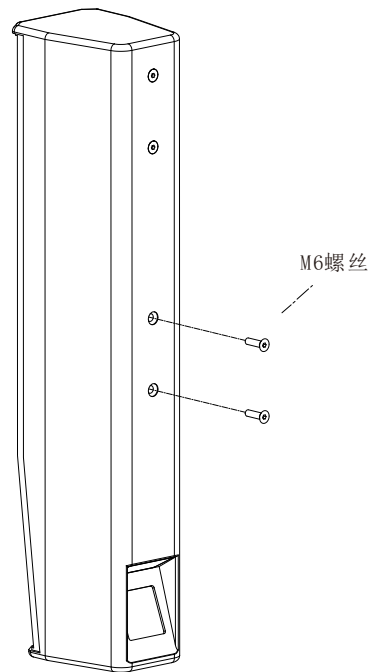
音箱背面螺丝插入支架的孔位并让自然下降到支架螺丝孔底部；

2) 将扬声器连接到扬声器支架

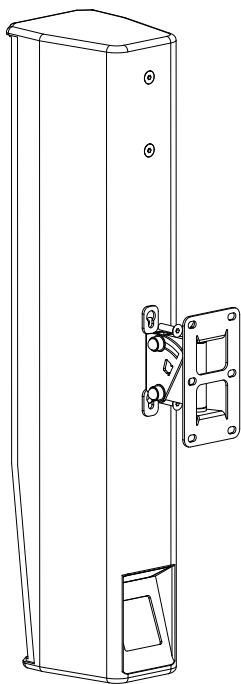
方法二：



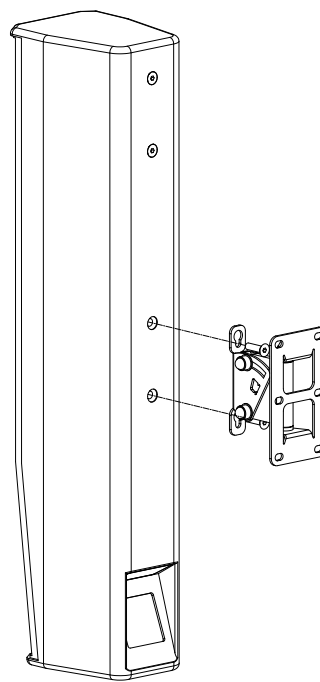
把音箱背面的螺丝拧松，螺丝里音箱约 5-7mm；



音箱背面螺丝插入支架的孔位并让自然下降到支架螺丝孔底部；

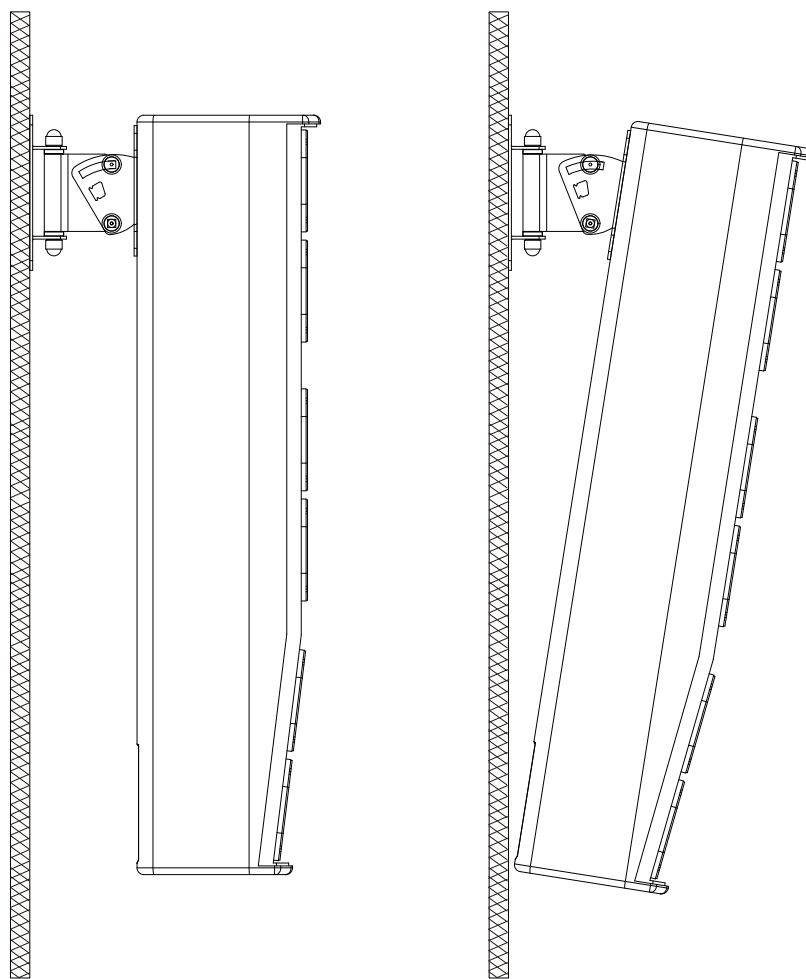


用六角扳手把螺丝拧紧，安装完成



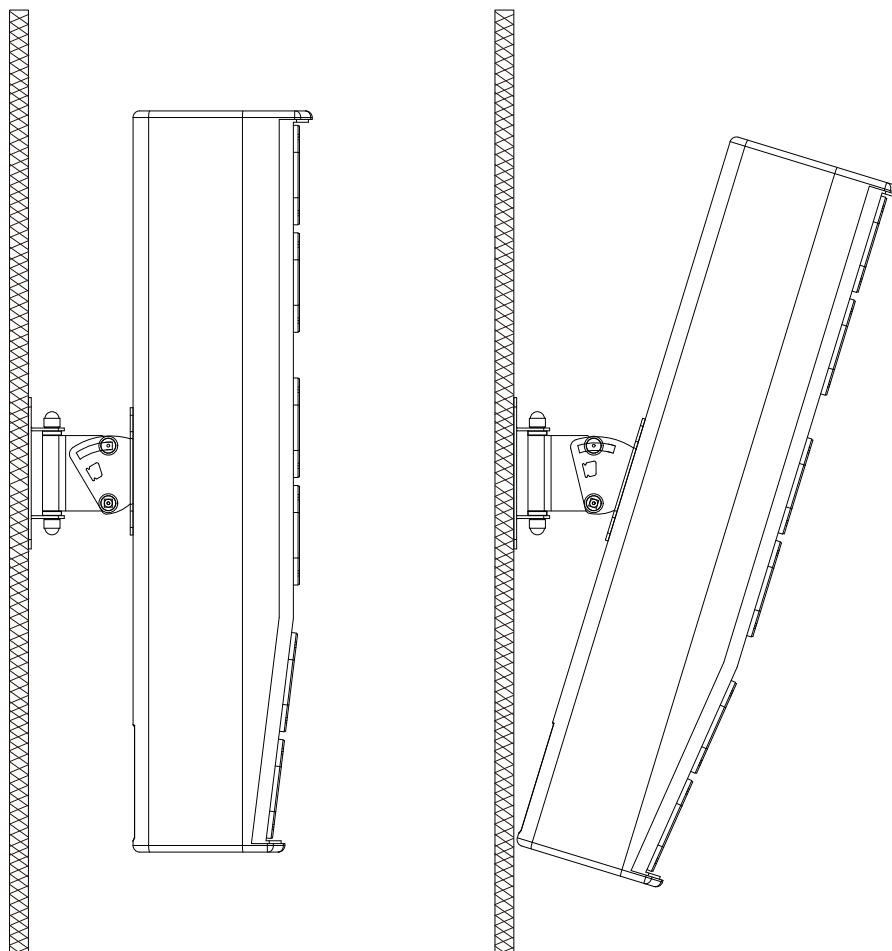
音箱背面螺丝插入支架的孔位并让自然下降到支架螺丝孔底部；

2b) 如同所示。适用于 (2) 种安装角度。支架安装位置不同，扬声器的可调角度不同，选择一个最适合应用的。



可倾斜:0-9°效果图

2b) 如同所示。适用于 (2) 种安装角度。支架安装位置不同，扬声器的可调角度不同，选择一个最适合应用的。



可倾斜:0-17°效果图

3) T-002支架尺寸示意图

